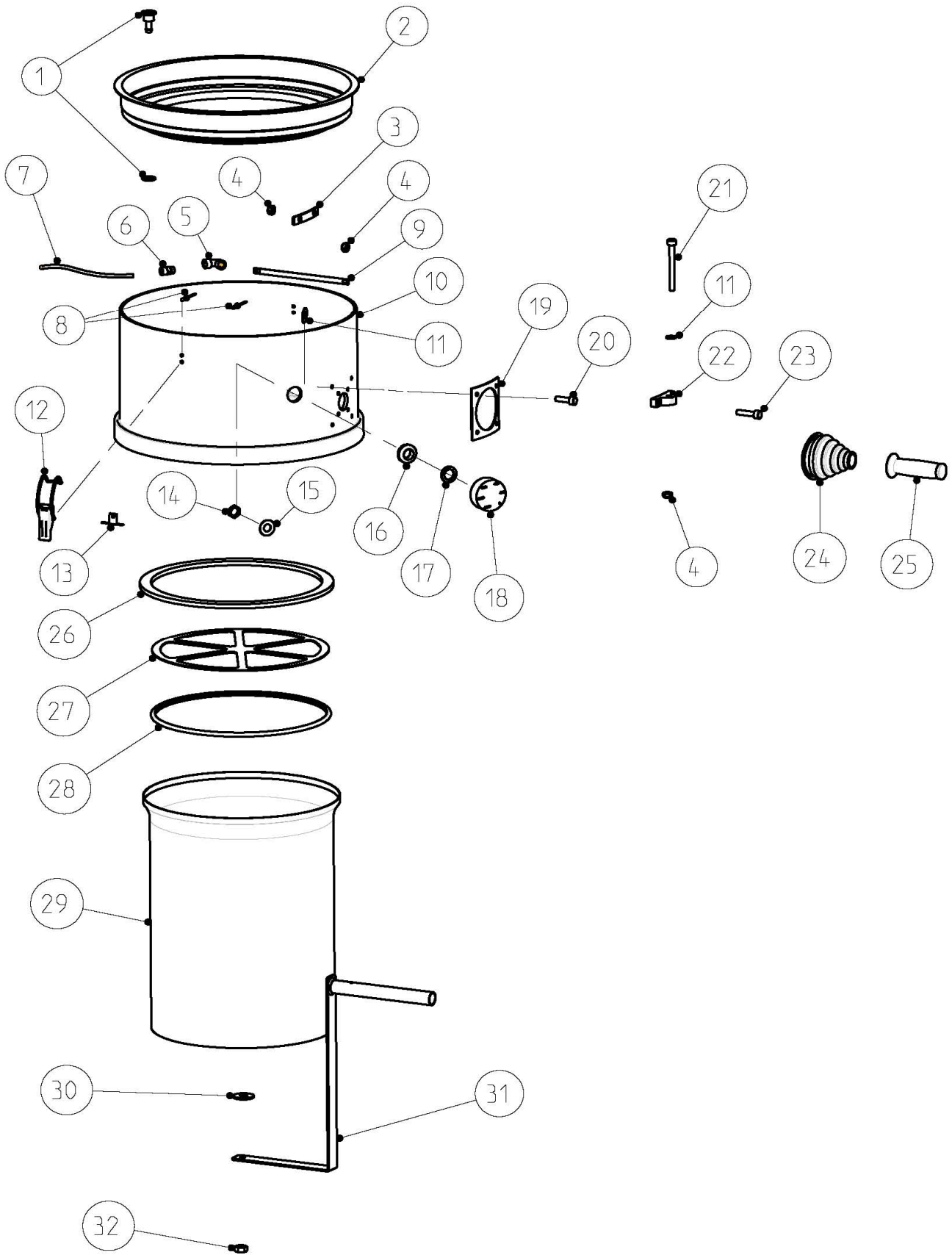


TAVOLA / TABLE N°100057

AS40 KS GH EXP 230V 3000W GIA/GRI**18961210991**

POS.	DESCRIZIONE	DESCRIPTION	Q.tà Qty.	CODICE CODE	NOTE NOTES
1	TESTATA AS60+KIT S.CEST.GIA/GRI EXP		1	480012136	
2	CARTUCCIA MICROFILTRO AS30-AS40		1	2512743	
4	RIVETTO 4 X 10 UNIGRIP		2	2508825	
5	CHIUSURA COMPLETA ACC.-FORI VERT.		3	6100003	
6	RIVETTO 4,8 X 10 UNIGRIP		7	2508830	
7	RONDELLA D.6X12 ZB		1	2509020	
9	MANIGLIA POSTERIORE AS30		1	2504310	
10	SCUOTIFILTRO A LEVA AS 30		1	6895500	
11	CESTELLO PORTA ACCESSORI AS30		1	2512073	
12	CARTER DESTRO AS30+INS. GIALLO		1	6895070	
13	VITE TE M 6 X 10 INOX		8	2508425	
14	RONDELLA 6,4 X 16		4	2509029	
15	GANCIO A L X SOLLEVAMENTO AS30		2	2504613	
16	ASTA SOLLEVAM. INVOLUCRO AS 30		2	2504614	
17	CILINDRO DISTANZ. AS 30 GRIGIO		1	2504845	
18	VITE TC M6 X 16		8	2508280	
19	RONDELLA D 6X24X1		8	2509030	
20	RONDELLA GOMMA ANTIOLIO 26X5X2		10	3000231	
21	DADO AUTOBLOCCANTE M 8		7	2508725	
22	DISTANZIALE X ASTA SOLLEV AZ 35		2	2504075	
23	RONDELLA D. 8 X 17 ZINCATA		8	2509040	
24	VITE TRILOB.TSP TORX M8X20		2	2508072	
25	VITE TC M 5 X 12		10	2508225	
26	PIASTRINA X SOLLEV. INVOL. AZ 35		2	2504074	
27	VITE TE M 8 X 20 INOX		2	KA13-035	
28	PERNO X ASTA SOLLEV. INVOL.AZ 35		2	2504087	
29	MANIGLIA X SOLLEV. INVOL. AS30		1	2504308	
30	PROFILATO SPUGNOSO 8 X 20		1,4	2525085	
36	CARTER SINISTRO AS30 + INS. GIALLO		1	6895080	
38	RIVETTO 4, 8 X 15		5	2508833	
39	VITE TCC SCW 5 X 22 CP		3	2508595	
40	DEFLETTORE D90 NYLON		1	2501406	
41	INVOLUCRO ACCIAIO AS 40		1	2516308	
42	BOCCHETTA NYLON D90 COMPL.		1	6000219	
43	GUARNIZIONE BOCCHETTA D. 90		1	2502554	
44	ASSIEME ROND-VITE X MANIGLIA		2	6100252	
45	MANIGLIA NYLON X WS 2		1	2506350	
46	RUOTA D.60 PERNO M8 X 15		4	2510165	
47	RUOTA PIVOTT. TBF/7 100L Z.G. 10X15		2	2510085	
48	ANTIVIBRANTE M6 X 13 P 2015		2	2502048	
49	GR.CARRELLO AS40 +INS. GRIGIO		1	6896200	
50	RUOTA FISSA DSF/7/1 100L SUPP.80		2	2510017	
51	GR.CILINDRO DISTANZ. AS30 COMPL.		1	3289504	
53	GR. INVOLUCRO ACC. AS40 COMPL.		1	3189600	
54	GR.CARRELLO RUOTE AS40 COMPL.		1	3589604	
55	VITE TCC 4 X 9		4	2508525	
56	PROFILATO ALLUMINIO MT 0,40		1	2010000	

--



SCUOTIFILTRO AS40 KS GHIBLI**6895500**

POS.	DESCRIZIONE	DESCRIPTION	Q.tà Qty.	CODICE CODE	NOTE NOTES
1	INNESTO RAPIDO+GHIERA DA 8		1	2601006	
2	ANELLO PORTAFILTRO WS2 FOR.X SCUOTIF.		1	2000011	
3	PIASTRINA SCUOTIFILTRO AS30		2	2502103	
4	DADO SICUREZZA M6 INOX		9	200-640-016	
5	RACCORDO A 90° 1/4"		1	2519158	
6	RACCORDO SUPER RAPIDO D.8 1/4"		1	2519157	
7	TUBO ULTRAFLEX NERO 8X6		0,18	2525033	
8	RIVETTO 4,8X15		5	2508833	
9	LISTELLO COLLEGAMENTO KIT/CHIUSURA		1	2504096	
10	DISTANZIALE SCUOTIFILTRO		1	2504777	
11	RONDELLA D.6X12 ZB		5	2509020	
12	CHISURA COMPLETA ACCIAIO		2	6100003	
13	PIASTRINA X KIT STATICO SCUOTIFILTRO		1	2504053	
14	DAD OTTONE 1/4" RONDA		1	81973170	
15	RONDELLA D.14X30X1		1	2509063	
16	PASSACAVO DISTANZIALE X MANOMETRO		1	83955110	
17	DISTANZIALE		1	069-340-204	
18	MANOMETRO ABS CASE		1	80310070	
19	FLANGIA X SCUOTIFILTRO AS30		1	2502104	
20	VITE TCEI M6X20 ZB		4	2508015	
21	VITE TCEI M6X60 ZB		1	13-906	
22	BLOCCHETTO SCUOTIFILTRO AS30		2	2502102	
23	VITE TCEI M6X25 INOX		4	KA13-911	
24	SOFFIETTO X SCUOTIFILTRO		1	2502106	
25	MANIGLIA X SCUOTIFILTRO		1	2502105	
26	PROFILATO SPUGNOSO 8X20		1,4	2525085	
27	DISCO SCUOTIFILTRO		1	2502100	
28	GUARNIZIONE CONO CONVOGL.ZSA 45		1	2701910	
29	TELA SCUOTIFILTRO FORO D.8		1	3001007	
30	GUARNIZIONE NBR70 32X5,5X4		1	019-201-029	
31	LEVA SCUOTIFILTRO		1	2502101	
32	DADO AUTOBLOCCANTE M8 ZB		1	2508725	

--